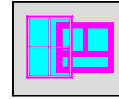


Von Euw



Fenster AG
SWISS QUALITY WINDOWS

Die neuen Holz Hebeschiebe-Türen Serie *S*^{C26}
(hs eco class)

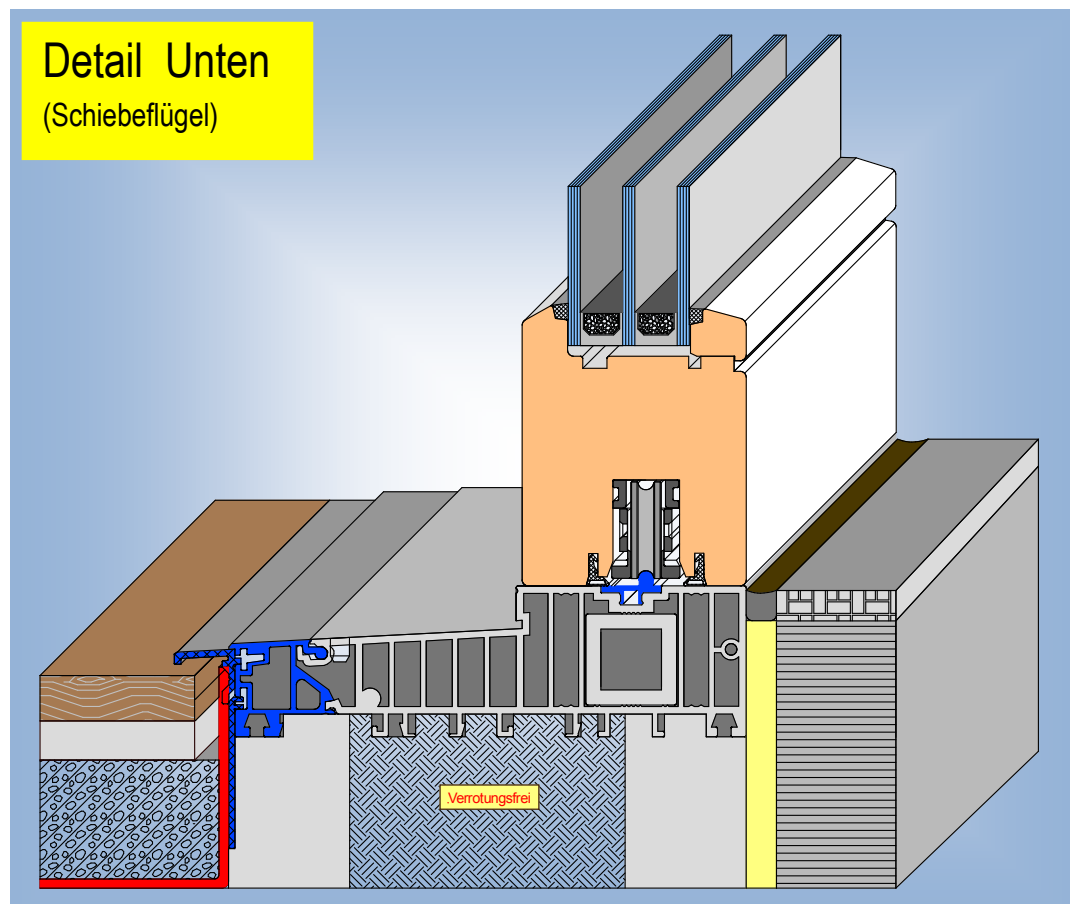
Einfachste Bedienung
Zeitloses Design
Nachhaltig

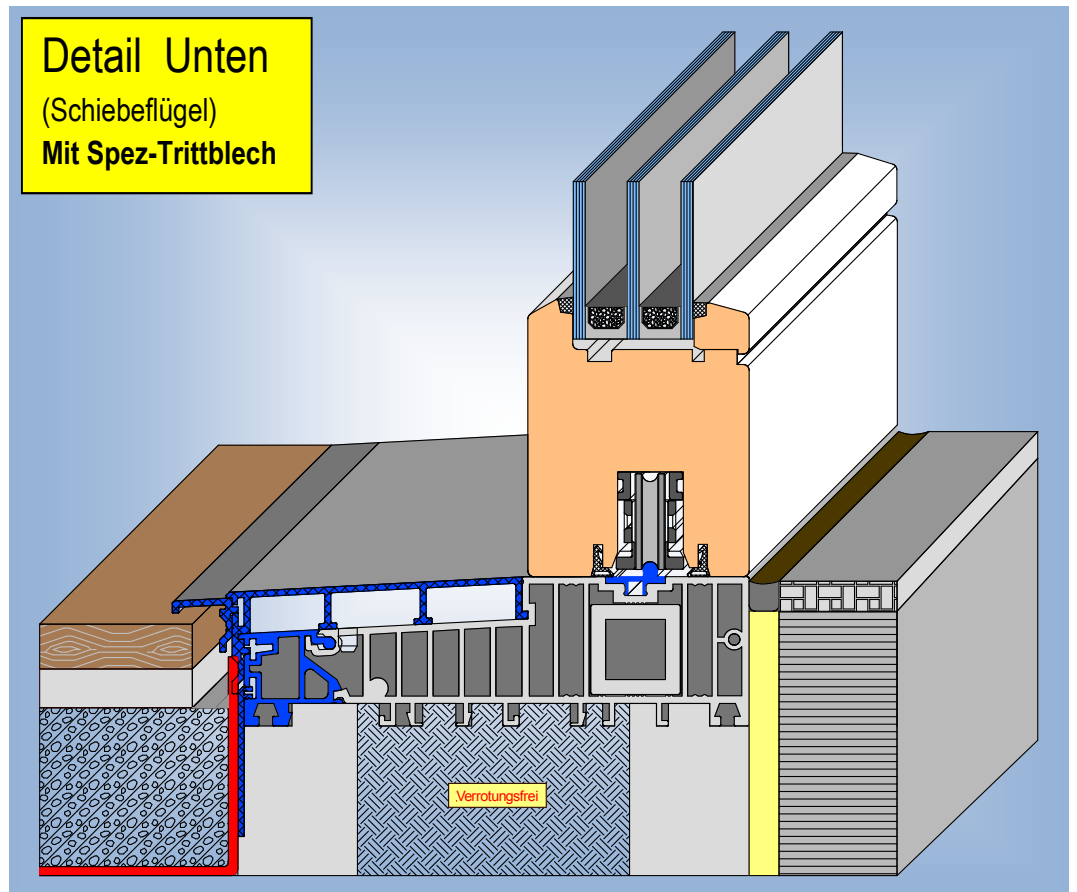
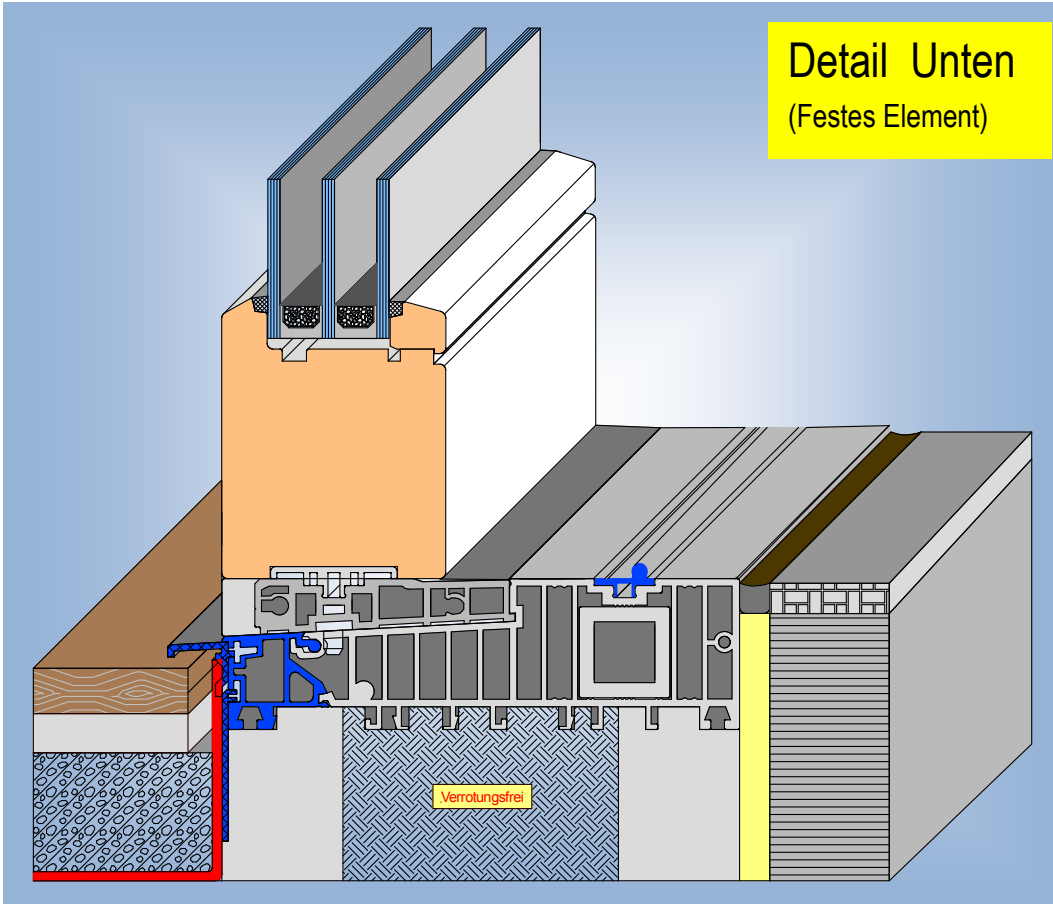


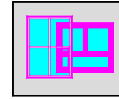
Die neue Schiebetüre **Serie *V* C26 (hs eco class)** mit folgenden Vorteilen.

- Feinjähriges erstklassiges Fichten-Holz, nachwachsender Rohstoff mit besten Wärmedämmeigenschaften,
- Grosse Farbvielfalt und riesige Griffauswahl in allen Edelmetallen Varianten sind selbstverständlich.
- 100 % Schweizerqualität, die komplette Produktion und Fertigung findet in Rothenthurm (SZ) statt.
- Systemlösungen mit durchdachten Uebergängen.
- Barrierenfreies System, mit flächenbündigen Anschlüssen für die bauseitige Abklebung.
- Mehr Licht, dank schmalen Friesen, optisch perfektes Design, einfachste Bedienung.
- **Optionen:** Wärmedämmung bis 0.5 W/m²K, erhöhter Schallschutz, Sicherheitskonzepte RC1 und RC2, Siegenia Comfort-Getriebe, Siegenia SOFT CLOSE Dämpfer. Spezial-Trittblech Alu eloxiert.

Das neue Schwellensysteme „ECO PASS“ (von Siegenia)





**Verglasung:**

Selbstverständlich können sämtliche Glaselemente mit allen möglichen Schall.- und Wärmeschutzeigenschaften, oder Verbundsicherheitsgläser bis 42 mm Elementstärken eingebaut werden. Der Glasrandverbund wird standardmässig mit extrudiertem Struktursilikonschaum-Profild mit einem PSI Wert von 0.30 ausgeführt.

Dichtungen:

Eine in den Ecken geklebte Holkammerdichtung standard schwarz aus TPE sowie innen und aussen eine Ueberschlags-Dichtung ebenfalls schwarz aus TPE Material, sorgen für eine optimale Wind und Schlagregendichtheit. (Selbstverständlich sind alle nötigen Prüfzeugnisse vorhanden.)

Farbenvielfalt:

Die erstklassigen Holzteile innen können in jedem Farbton behandelt werden. Von NCS Farbtönen über alle Ralfarbtöne und natürlich in Naturholzausführungen.

Selbstverständlich werden alle Naturausführungen nur mit erstklassigem fehlerfreiem Fichten-Holz ohne jegliche Keilzinkenverbindungen ausgeführt.

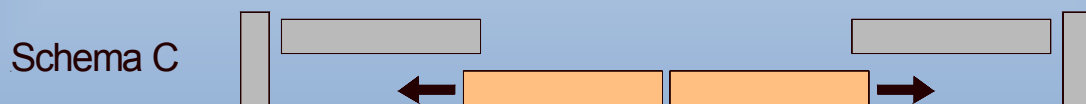
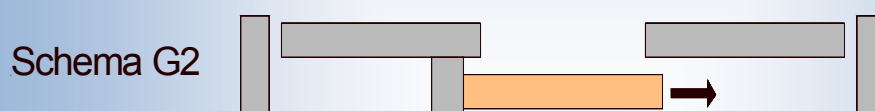
Griffe:

Sämtliche Griffe in den verschiedensten Designs können an den Türen eingebaut werden. Von Glutz über Mega bis zu ausgefallenen Designer-Griffen. Selbstverständlich können auch durchgehende Griffe mit Rund - Zylinder eingebaut werden.

Bedienung leicht gemacht

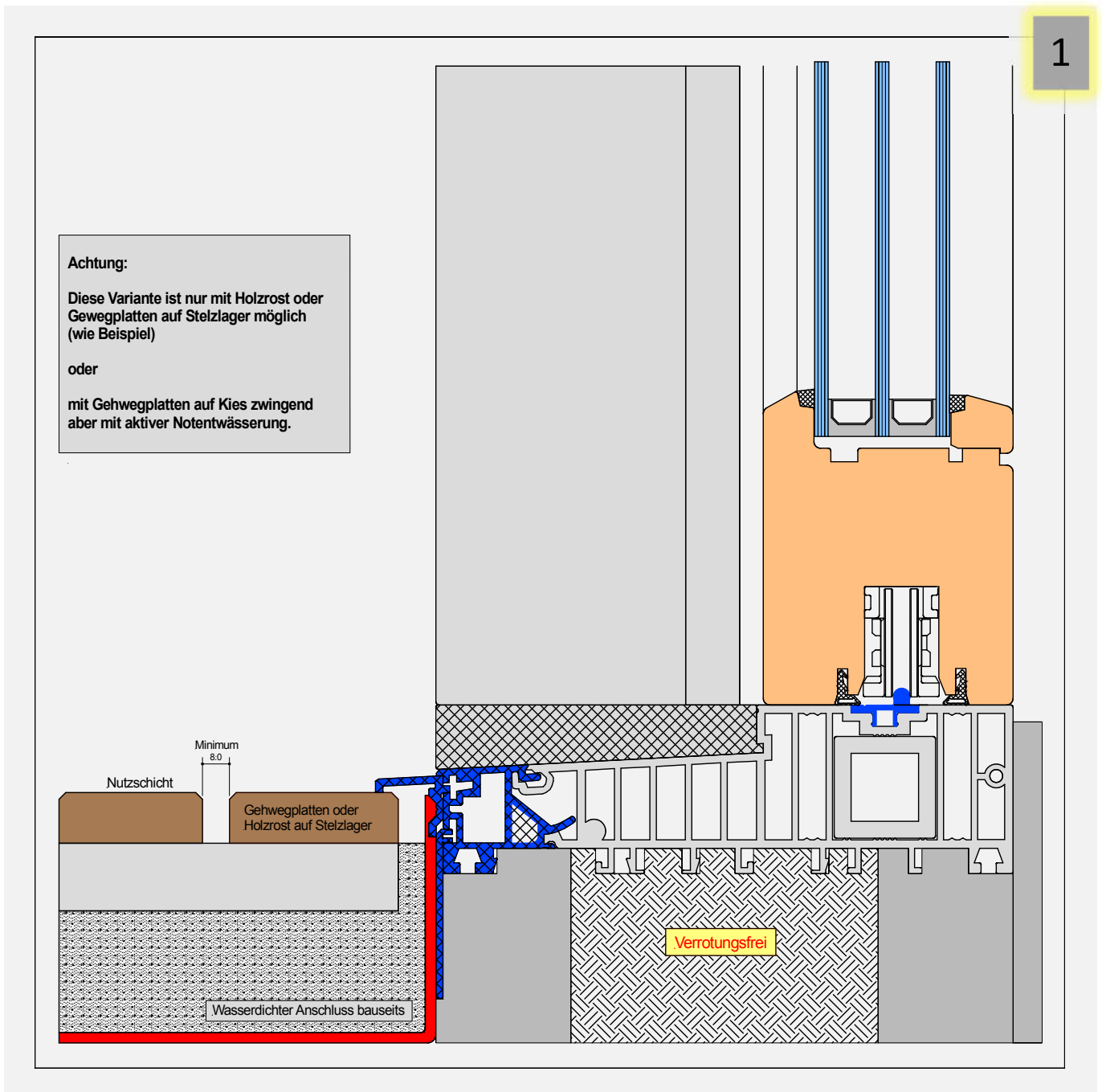
Mit den kugelgelagerten Laufrollen von der Firma Sigenia ist das Bedienen selbst von grossen Türen leicht gemacht. Mit diesen Laufwägen (bis zu 8 Laufrollen je nach Breite) gleitet der Schiebeflügel fast schwerelos. Perfekt passend abgestimmte Dichtungssysteme machen die Türe absolut dicht und verzeihen sogar leichten Verzug über Jahre hinaus. Bereits in der Basisversion sorgen die Verschlussbolzen für einen hohen Sicherheitsstandard.

Die diversen Öffnungsarten der Hebeschiebetüren



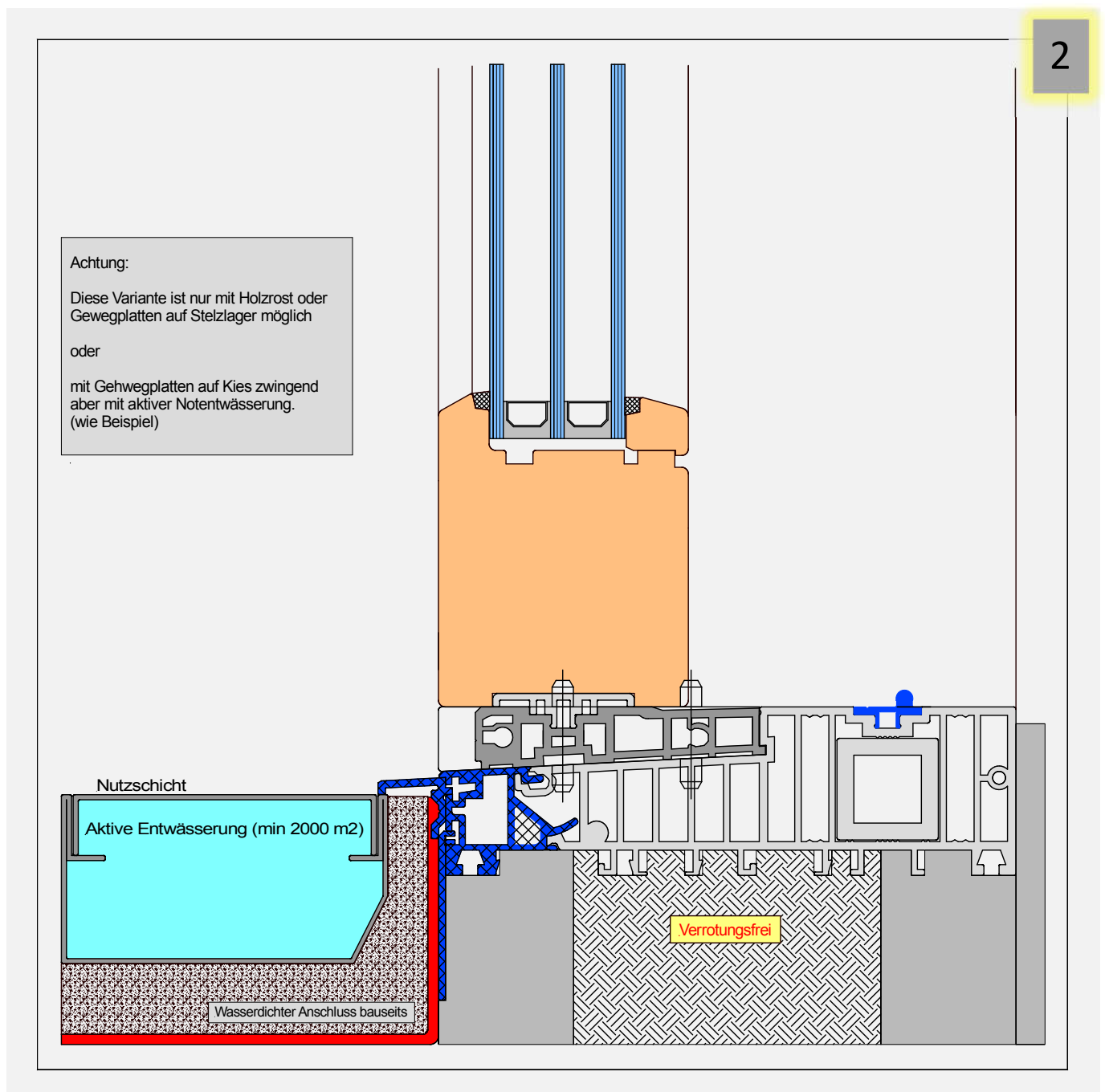
Technische Details System *V* C26 (hs eco class)

Anschluss unten (bewegliches Element)
Standard-Schwelle mit flacher Laufschiene



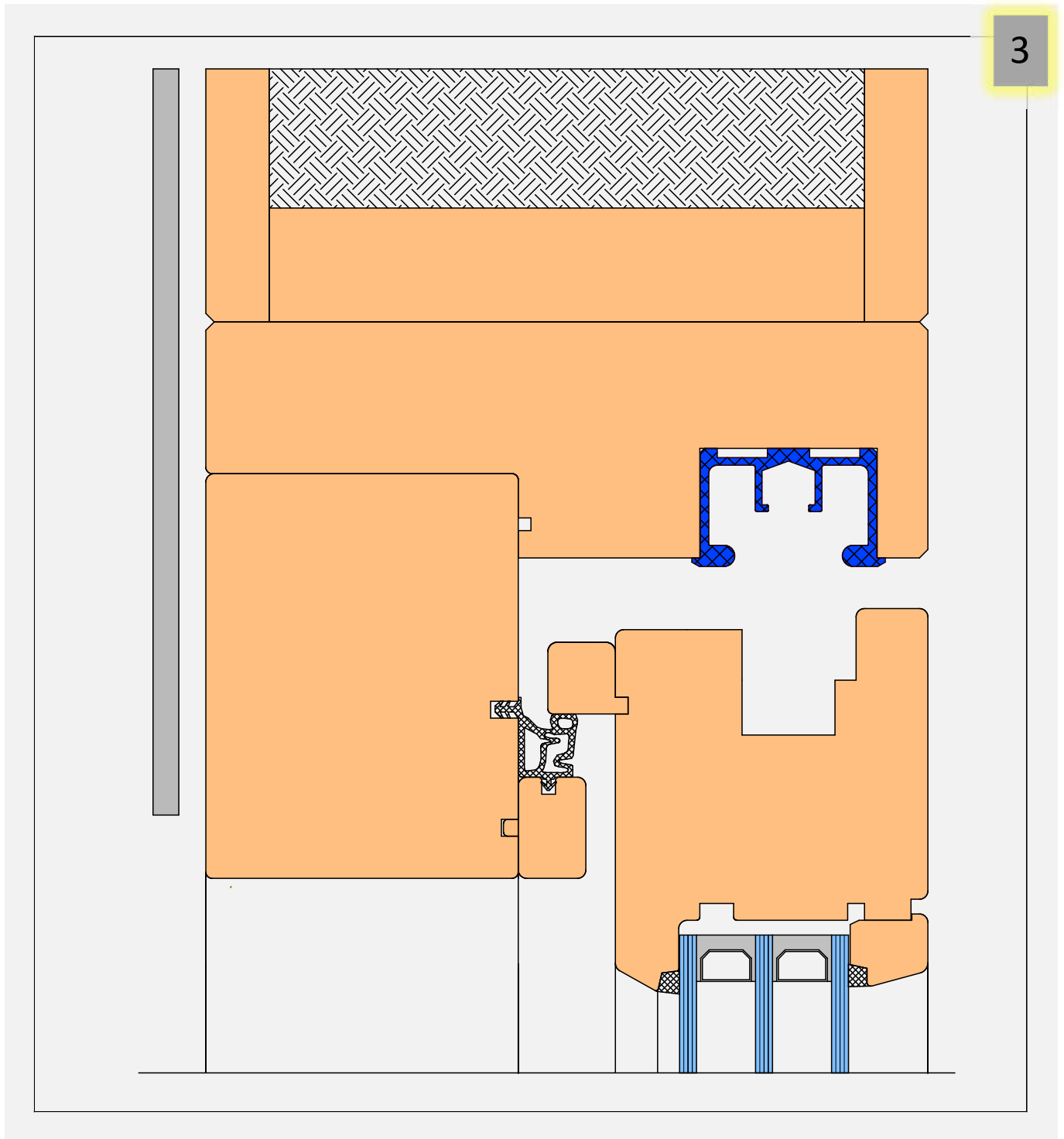
Technische Details System *V* C26 (hs eco class)

Anschluss unten (festes Element)
Standard-Schwelle mit flacher Laufschiene



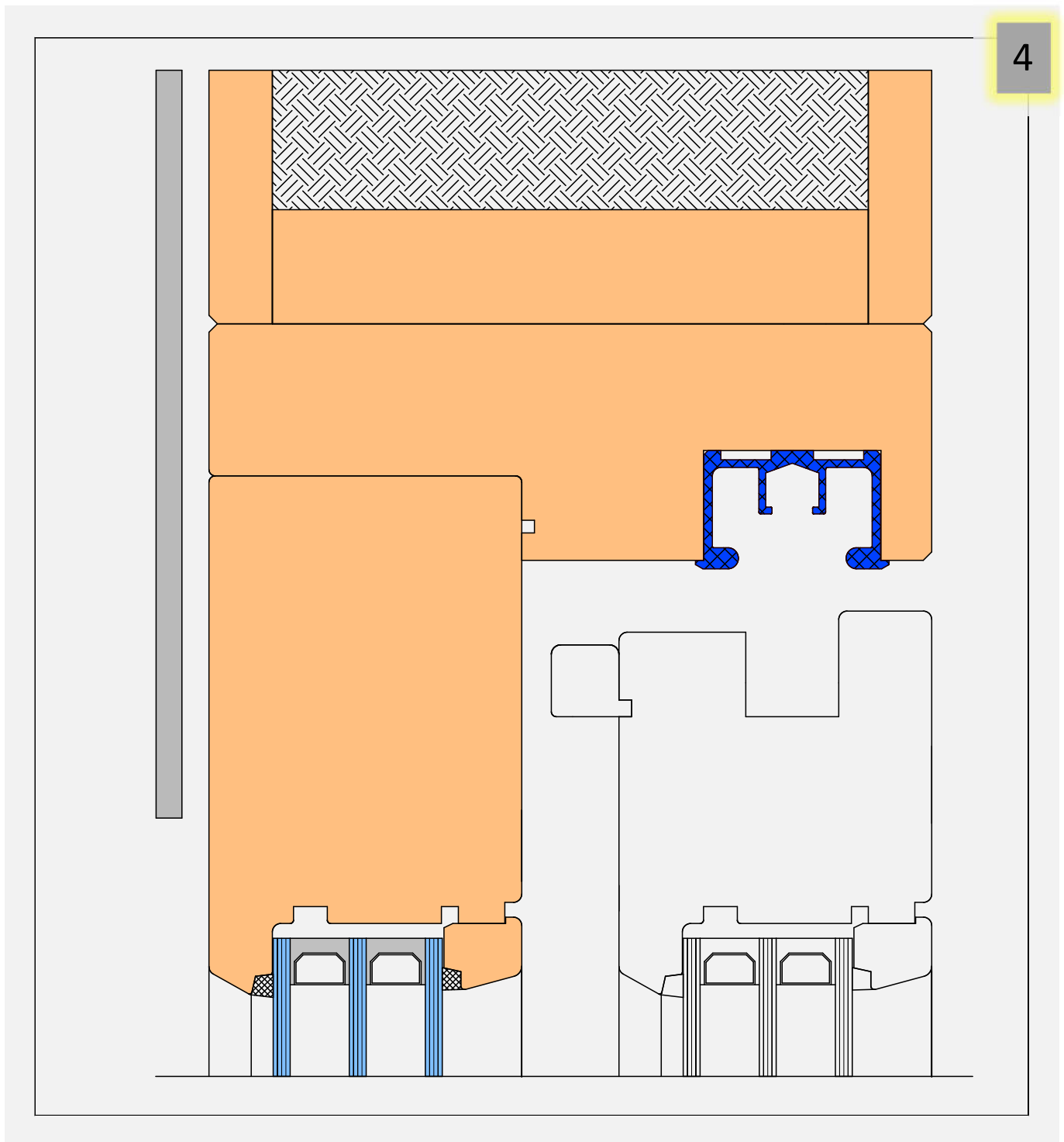
Technische Details **System *V* C26** (hs eco class)

Anschluss oben (bewegliches Element)
Standard



Technische Details **System *V*** C26 (hs eco class)

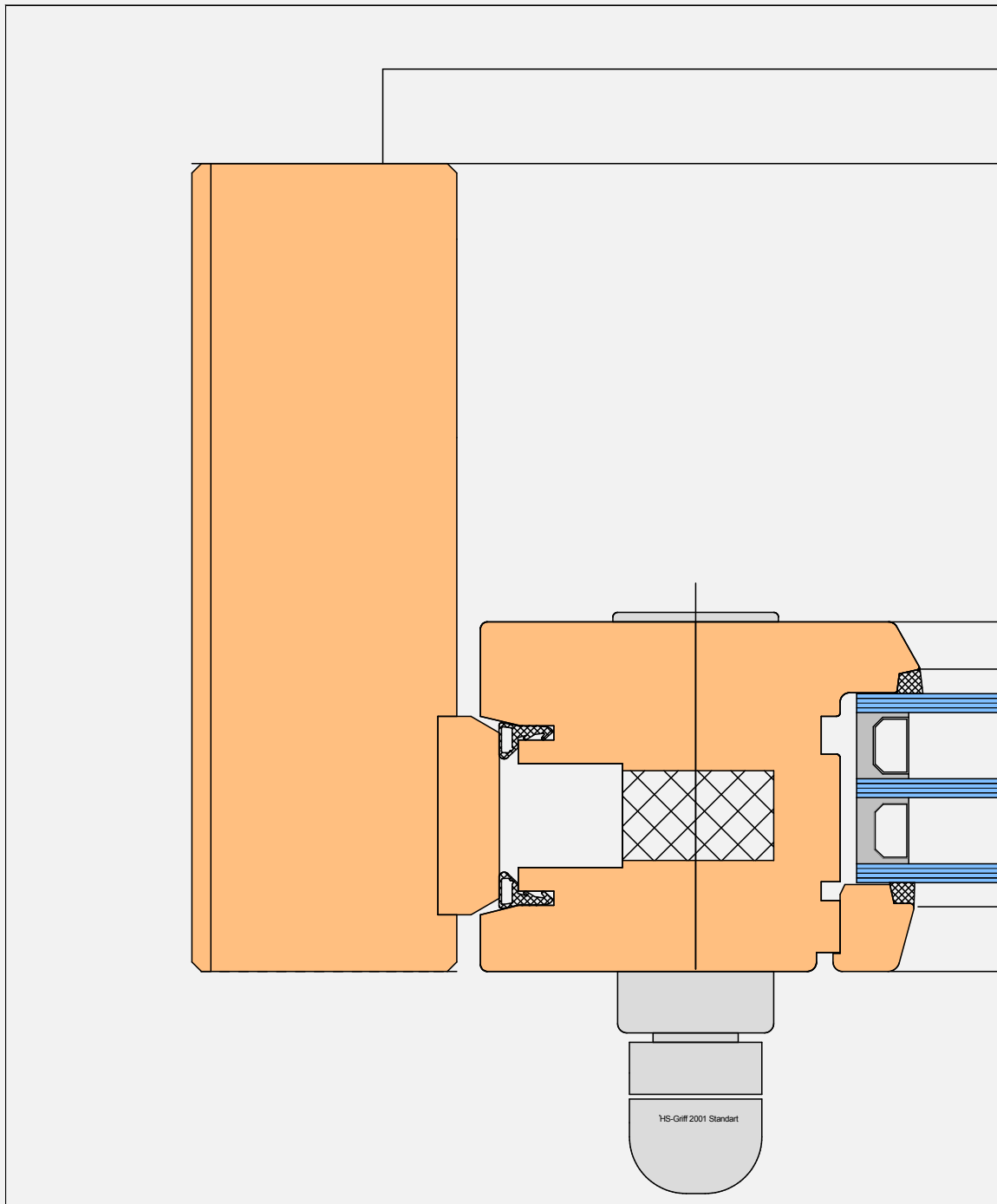
Anschluss oben (festes Element)
Standard



Technische Details **System *V* C26** (hs eco class)

Anschluss seitlich (bewegliches Element)
Standard

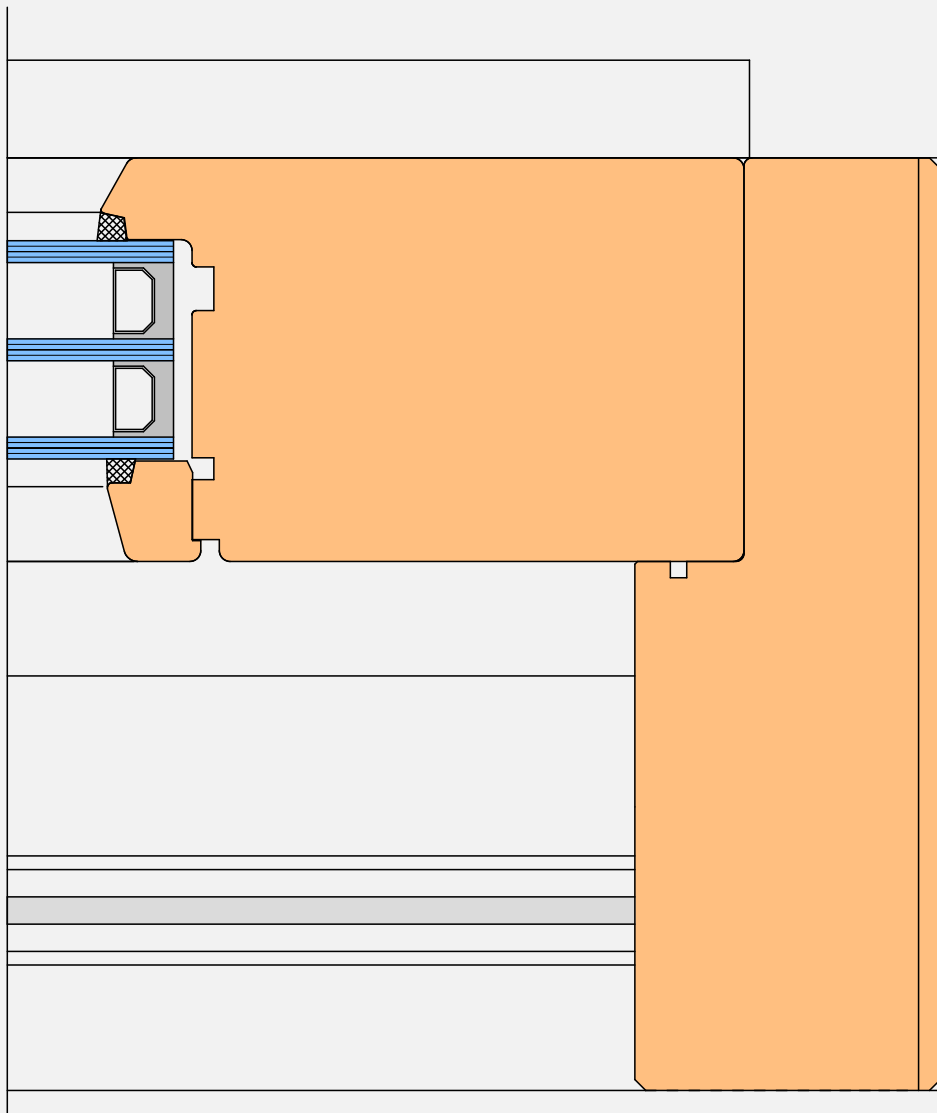
5



Technische Details **System *V* C26** (hs eco class)

Anschluss seitlich (festes Element)
Standard

6



Technische Details System *V* C26 (hs eco class)

Mittelpartie
Standard

